

My L 820 S

V2 silber
 EAN 4007841 079765
 Art.-Nr. 079765



	LED	3000 K							
Up-/Downlight	30 Jahre (Ø 4,5 Std / Tag)	3000K warmweiß	Intelligenter Hochfrequenz-Sensor 160°	1 - 5 m	IP44	2 - 2000 Lux	5 Sek - 15 Min	Manuelle Übersteuerung individuell einstellbar	Softlichtstart

Funktionsbeschreibung

Individuelle Hausnummernbeleuchtung. Die High Line Hausnummer-Version mit erhabener Hausnummer in der Trendfarbe anthrazit. Sie bekommen Ihre Leuchte bereits mit Ihrer Wunsch-Hausnummer nach Hause geliefert. Neben den Ziffern stehen die Buchstaben a-i zur Konfiguration zur Verfügung. Design-Sensor-Außenleuchte My L 820 S mit unsichtbarem Hochfrequenzsensor, ideal für Hauseingänge und Hausfronten, 9,8 W STEINEL LED-Lichtsystem, 679 lm, 160° Erfassungswinkel, Reichweite 1 - 5 m, zur effektvollen Beleuchtung nach oben und unten mit Hausnummernpanel, inkl. Softlichtstart und 4 Stunden Dauerlicht (optional).

Technische Daten

Abmessungen (L x B x H)	145 x 230 x 260 mm
Mit Leuchtmittel	Ja, STEINEL LED-System
Herstellergarantie	3 Jahre
Einstellungen via	Potis
Mit Fernbedienung	Nein
Variante	silber
VPE1, EAN	4007841079765
Anwendung, Ort	Außenbereich
Anwendung, Raum	Garten, Hauseingang, Hof & Einfahrt, Rund ums Haus, Terrasse / Balkon
Farbe	Silber
Inkl. Hausnummernbogen	Nein
Montageort	Wand
Schlagfestigkeit	IK03
Schutzart	IP44

Reichweite Radial	r = 5 m (35 m ²)
Reichweite Tangential	r = 5 m (35 m ²)
Dämmerungsschalter	Ja
Sendeleistung	< 1 mW
Lichtstrom Gesamtprodukt	679 lm
gemessener Lichtstrom (360°)	679 lm
Gesamtprodukt Effizienz	69 lm/W
Farbtemperatur	3000 K
Leuchtmittel	LED nicht austauschbar
Lebensdauer LED L70B50 (25°)	> 60000 Std
Socket	Ohne
LED Kühlsystem	Active & Passive Thermo Control
Softlichtstart	Ja
Dauerlicht	schaltbar, 4 h
Funktionen	Bewegungssensor

My L 820 S

V2 silber
EAN 4007841 079765
Art.-Nr. 079765

Technische Daten

Schutzklasse	II
Umgebungstemperatur	-20 – 40 °C
Werkstoff des Gehäuses	Aluminium
Werkstoff der Abdeckung	Kunststoff opal
Netzanschluss	220 – 240 V / 50 – 60 Hz
Leistung	9,8 W
Montagehöhe max	2,50 m
Slavebetrieb einstellbar	Ja
Unterkriechschutz	Nein
segmentweise Ausblendung	Nein
Elektronische Skalierbarkeit	Ja
Mechanische Skalierbarkeit	Nein

Dämmerungseinstellung	2 – 2000 lx
Zeiteinstellung	5 s – 15 Min.
Grundlichtfunktion	Ja
Grundlichtfunktion Zeit	10/30 Min., ganze Nacht
Vernetzung	Nein
Grundlichtfunktion in Prozent	10 %
Grundlichtfunktion Prozent, von	10 %
Grundlichtfunktion Prozent, bis	10 %
Farbwiedergabeindex CRI	= 82
optimale Montagehöhe	2 m
Erfassungswinkel	160 °

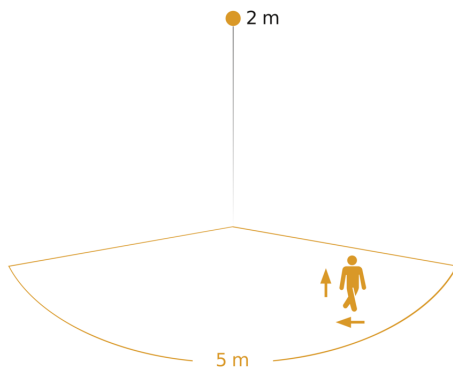
My L 820 S

V2 silber

EAN 4007841 079765

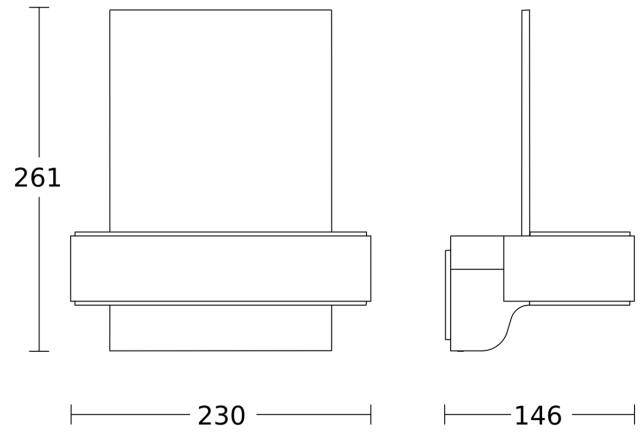
Art.-Nr. 079765

Sensorerfassungsbereich



Mögliche Montagehöhe: 1,80 m - 2,50 m
Orange: radial und tangential

Maßzeichnung



Schaltplan

